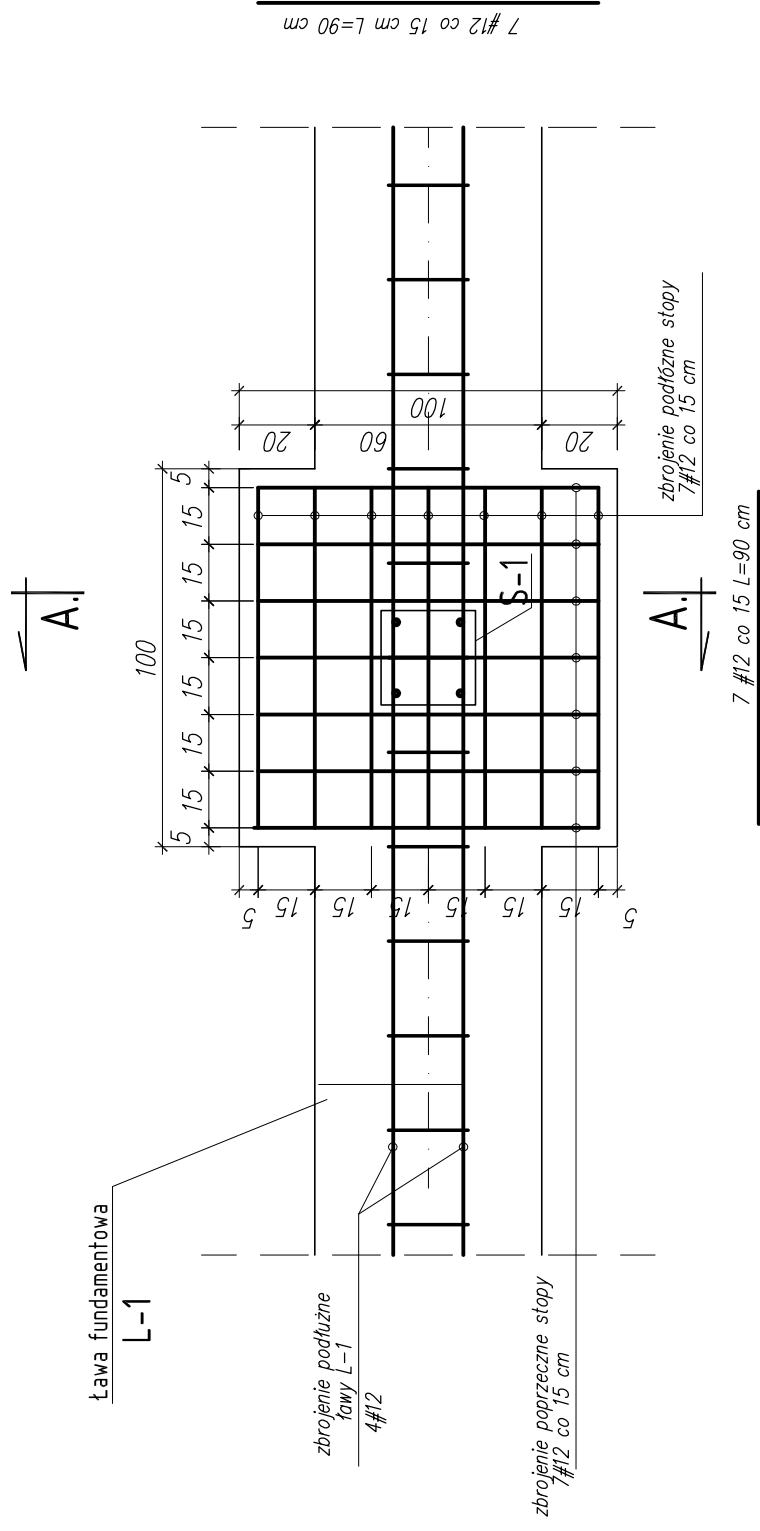
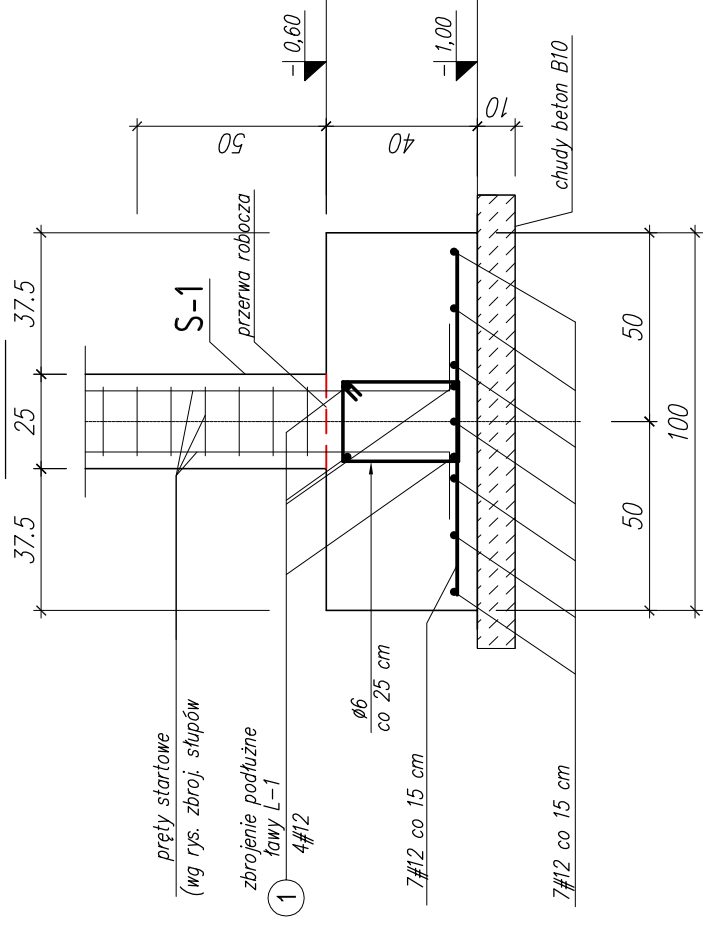


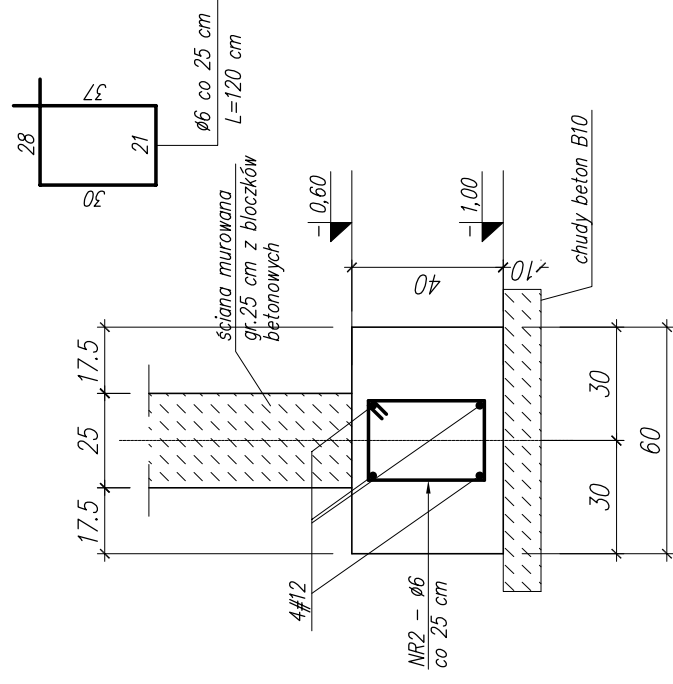
# STOPA FUNDAMENTOWA S-1 SZTUK 17



# Poz. S-1 A.-A.



# ŁAWA FUNDAMENTOWA L-1



- Beton C25/30 (B25) powierzchniowo izolowany przeciwwilgociowo lub wodoszczelny W6
- Stal zbrojeniowa: A-IIIN (Bst 500) oznaczenie #,
- Stal zbrojeniowa A-0 Stos S oznaczenia Ø
- Siatki zbrojeniowe A-III
- Otulina fundamentów 50 mm na podkładzie betonowym,
- Głębokość posadowienia -1,00 m względem przyległego gruntu(nie zera budynku)
- Rysunek rozpatrywać zgodnie z rysunkiem 01/K
- Zgodnie z rys. branży elektrycznej wyprowadzić z fundamentów bednarkę (20x4 mm) do uziemienia budynku.
- W długości prętów podłużnych ław fundamentowych uwzględniono zakład, potrzebny do ich połączenia, zwiększając o 10% łączną długość pręta.

|  |  |
|--|--|
| OBIEKT:  | BUDOWA BUDYNKU LOKALNEGO CENTRUM KULTURALNEJ AKTYWIZACJI SPOŁECZNOŚCI WSI SZYDLÓW SZYDLÓW, DZ. NR 160/2, 161 I 198 dr. OBRĘB: SZYDLÓW                |
| PROJEKTANT:  | inż. <b>Łukasz Machura</b><br>uprawnienia budowlane nr OPL/0655PWOK/10<br>do projektowania bez ograniczeń<br>w specjalności konstrukcyjno-budowlanej |
| SPRAWDZAJĄCY:  | mgr inż. <b>Sylwia Nurek</b><br>uprawnienia budowlane nr 167/DOS/11<br>do projektowania bez ograniczeń<br>w specjalności konstrukcyjno-budowlanej    |
| TYTUŁ RYSUNKU:   | FUNDAMENTY   |
| BRANŻA:  | KONSTRUKCJA  |
| NR RYS.:   | 04/K   |
| DATA:  | 10.02.2016   |
| SKALA:   | PROJEKT  |
| WYKONAWCY:   | 1:20   |
| PRACOWNIA PROJEKTOWANIA I OBSŁUGI INWESTYCJI<br><b>ATRIUM ARCHITEKCI</b><br>41-100 STRZELECE OP., ul. Osiedle 15<br>tel. 668 393 554<br>e-mail: atrium_architekci@interia.eu |  |
| PRWA AUTORSKIE ZASTRZEŻONE / KOPLOWANIE BEZ PISEMNEJ ZGODY AUTORA ZABRONIONE   |  |