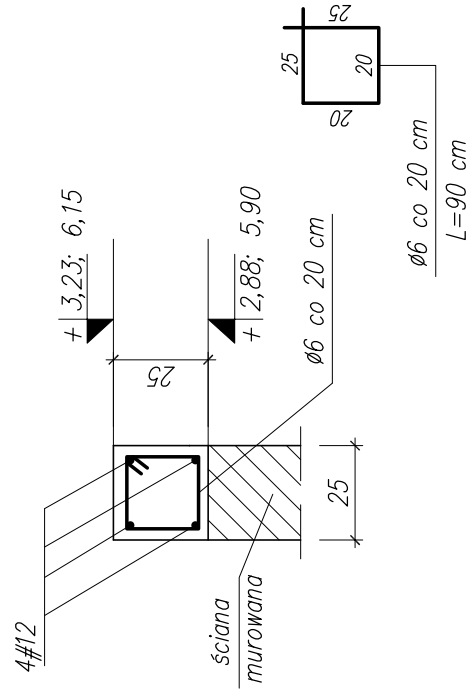


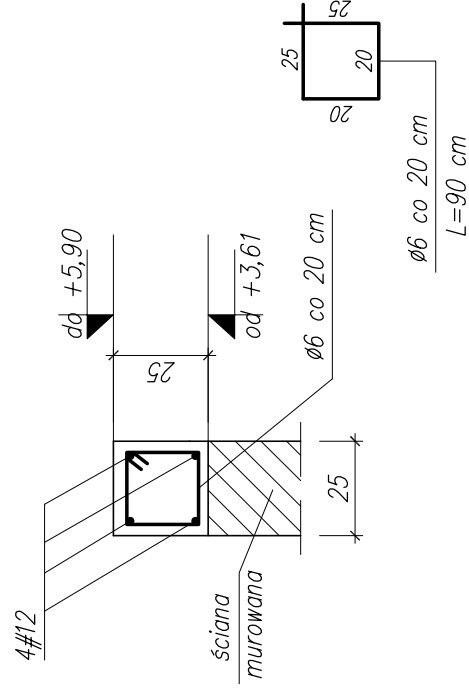
## WIENIEC W-1

skala 1:20



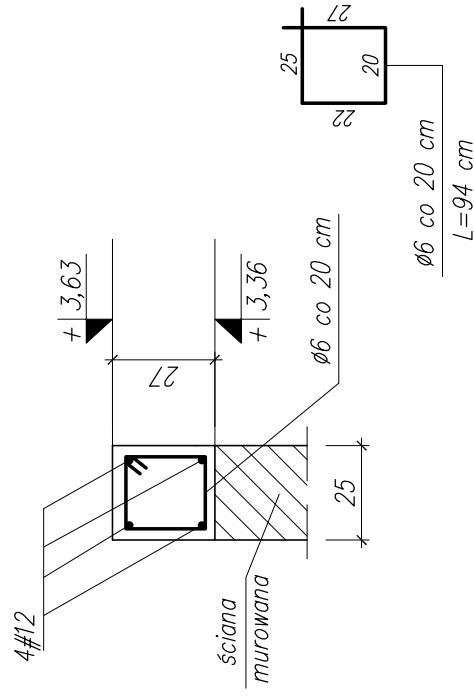
## WIENIEC SKOŚNY WS

skala 1:20



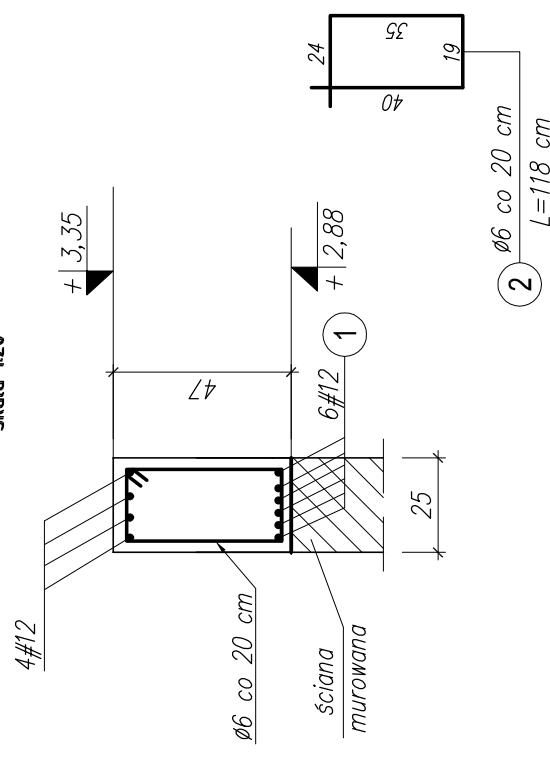
## WIENIEC W-1'

skala 1:20



## WIENIEC W-2

skala 1:20



OBIEKT:	BUDOWA BUDYNKU LOKALNEGO CENTRUM KULTURALNEJ AKTYWIZACJI SPOŁECZNOŚCI WSI SZYDLÓW SZYDLÓW, DZ. NR. 160/2, 161 I 198 dr. OBRĘB: SZYDLÓW		
PROJEKTANT:	inż. <b>Łukasz Machura</b> uprawnienia budowlane nr OPL/0655PWOK/10 do projektowania bez ograniczeń w specjalności konstrukcyjno-budowlanej		
SPRAWDZAJĄCY:	mgr inż. <b>Sylvia Nurek</b> uprawnienia budowlane nr 167/DOS/11 do projektowania bez ograniczeń w specjalności konstrukcyjno-budowlanej		
Tytuł rysunku:	WIENIEC	BRANŻA:	KONSTRUKCJA
NR RYS.:	05/K	DATA:	10.02.2016
SKALA:	1:20	PROJEKT	WYKONAWCZY
PRACOWNIA PROJEKTOWANIA I OBSŁUGI INWESTYCJI <b>ATRIUM ARCHITEKCI</b> 47-100 STRZELECE CP., ul. Osiedle 19 tel. 668 393 554 e-mail: atrium_architekci@interia.eu			