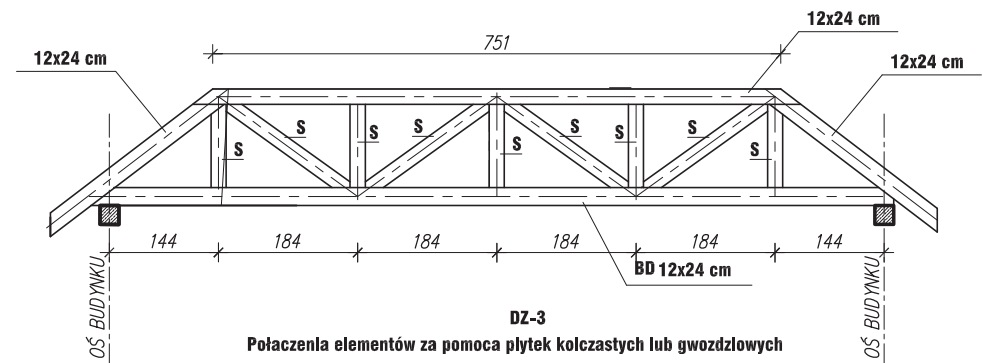


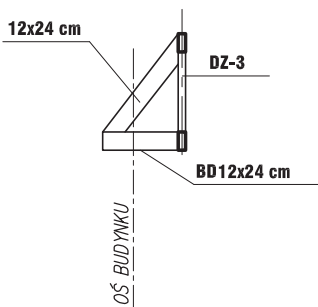
DZ-5,6,7,8 KAZDY 2 SZT
Połączenia elementów za pomocą płytek kolczastych lub gwoździowych

S 10x 20 cm

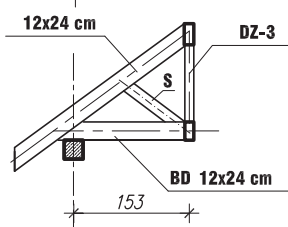
S 10x 20 cm



DZ-3
Połączenia elementów za pomocą płytek kolczastych lub gwoździowych



DZ-4 9 szt.
Połączenia elementów za pomocą płytek kolczastych lub gwoździowych łączone do dźwigara DZ-3 za pomocą łączników z blach stalowych



K-1 2 szt.
Połączenia elementów za pomocą płytek kolczastych lub gwoździowych łączone do dźwigara DZ-3 i DZ-4 za pomocą łączników z blach stalowych

OBIEKT:		PROJEKT BUDOWY REMIZY OSP W TUŁOWICACH WRAZ Z INFRASTRUKTURĄ TOWARZYSZĄCĄ 49-130 TUŁOWICE, DZ. NR 558/2, 557 dr ; OBRĘB: TUŁOWICE	
PROJEKTANT:		inż. Łukasz Machura uprawnienia budowlane nr OPL/0655PWOK/10 do projektowania bez ograniczeń w specjalności konstrukcyjno-budowlanej	
SPRAWDZAJĄCY:		mgr inż. Sylwia Nurek uprawnienia budowlane nr 167/DOS/11 do projektowania bez ograniczeń w specjalności konstrukcyjno-budowlanej	
TYTUŁ RYSUNKU:		BRANŻA:	
WIĄZARY DACHOWE		KONSTRUKCJA	
NR RYS.:	DATA:	PRACOWNIA PROJEKTOWANIA I OBSŁUGI INWESTYCJI ATRIUM ARCHITEKCI 47-100 STRZELCE OP., ul. Osiedle 15 tel. 668 393 554 e-mail: atrium_architekci@interla.eu	
04/K	10.02.2016		
SKALA:			
1:100			
PRAWA AUTORSKIE ZASTRZEŻONE ! KOPIOWANIE BEZ PISEMNEJ ZGODY AUTORA ZABRONIONE			