

1:100

SKALA:

04/K  
10.02.2016

NR RYS.: DATA:

e-mail: [atn@atrium-architekci.pl](mailto:atn@atrium-architekci.pl)

tel. 668 393 554

47-100STRZELECZE OP., ul. Osiedle 15  
**ATRIUM ARCHITEKCI**  
 PRACOWNIA PROJEKTOWANIA I OBSŁUGI INWESTYCJI

BRANŻA:  
**WIĄZARY DACHOWE  
 KONSTRUKCJA**

Tytuł rysunku:

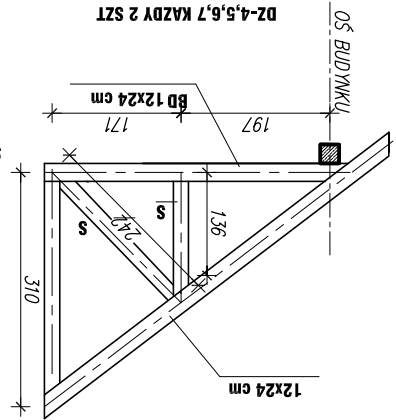
SPRAWDZAJĄCY:  
 mgr inż.  
**Sylvia Nurek**  
 uprawnienia budowlane nr 167/DOS/11  
 do projektowania bez ograniczeń  
 w specjalności konstrukcyjno-budowlanej

PROJEKTANT:  
 inż.  
**Łukasz Machura**  
 uprawnienia budowlane nr OPL/0655PWOK/10  
 do projektowania bez ograniczeń  
 w specjalności konstrukcyjno-budowlanej

OBIEKT:  
**PROJEKT BUDOWY REMIZY OSP W TUŁOWICACH  
 WRAZ Z INFRASTRUKTURĄ TOWARZYSZĄCĄ**  
 49-130 TUŁOWICE, DZ. NR 558/2, 557 dr. OBRĘB: TUŁOWICE

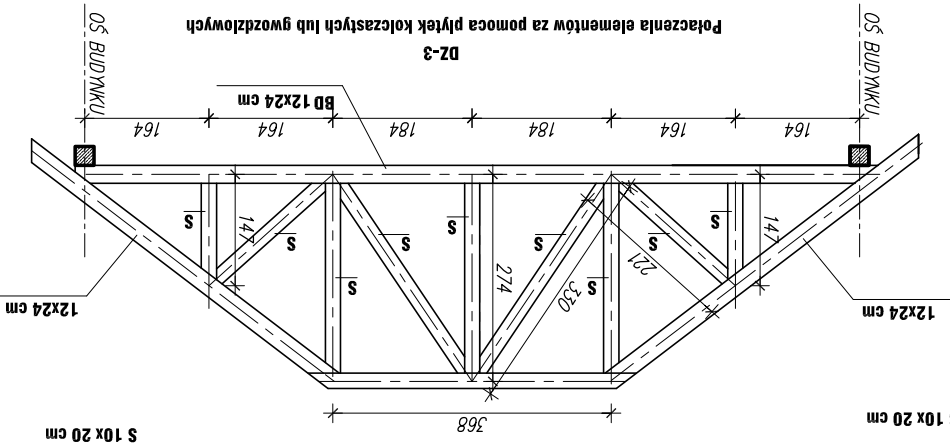
Połączenia elementów za pomocą płytek kolezastych lub gwóźdźlowych

DZ-4,5,6,7 KAZDY 2 SZT



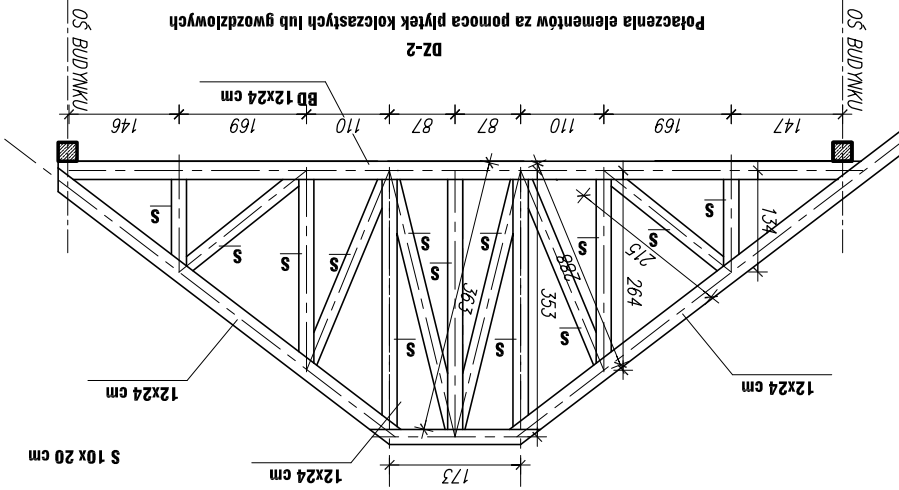
Połączenia elementów za pomocą płytek kolezastych lub gwóźdźlowych

DZ-3



Połączenia elementów za pomocą płytek kolezastych lub gwóźdźlowych

DZ-2



Połączenia elementów za pomocą płytek kolezastych lub gwóźdźlowych

DZ-1

