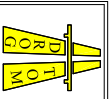
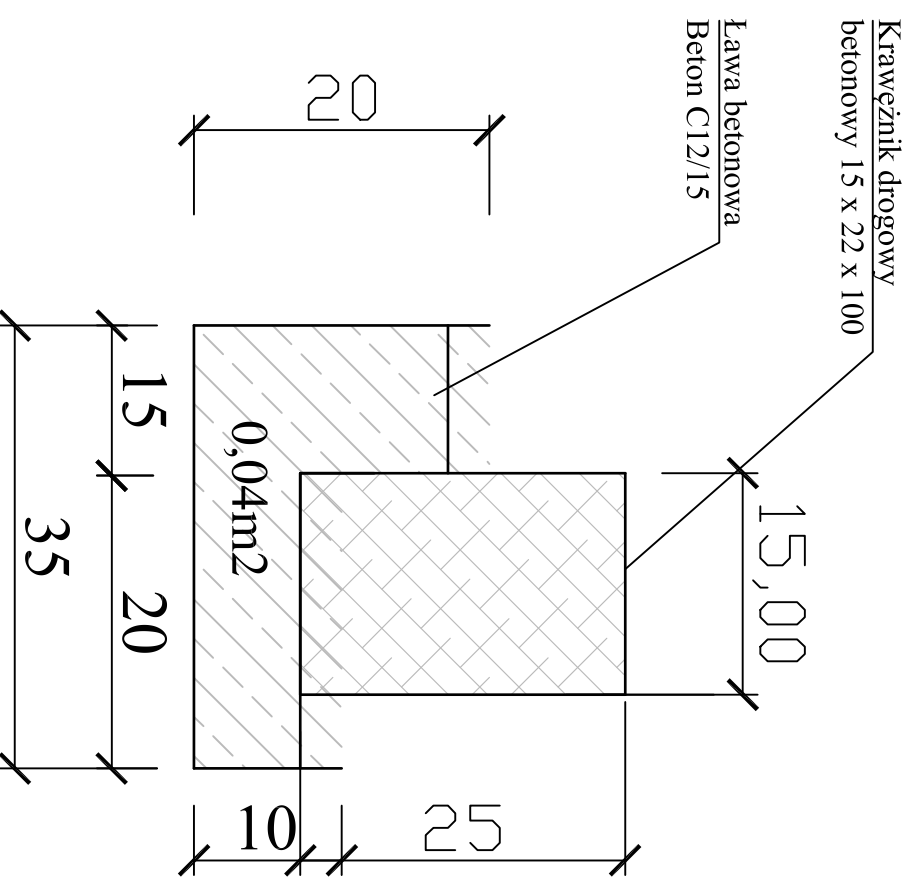


Szczegół 2

Szczegół wbudowania krawężnika
najazdowego 15x22x100



DROG TOM

Opole ul. Chełmska 9/2 tel. www.drogtom.com.pl
e-mail: drogtom@op.pl
biuro: ul. Jasnowa 15 lok. 8-4-119 Opole tel. 608 488 304

NAZWA ZADANIA: PROJEKT PRZEBUDOWY DROGI WEW.
W MIEJSCOWOŚCI SKARBISZOWICE
TYTUŁ RYSUNKU: SZCZEGÓŁ 2

INWESTOR: GMINA TUŁOWICE
LOKALIZACJA: SKARBISZOWICE

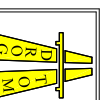
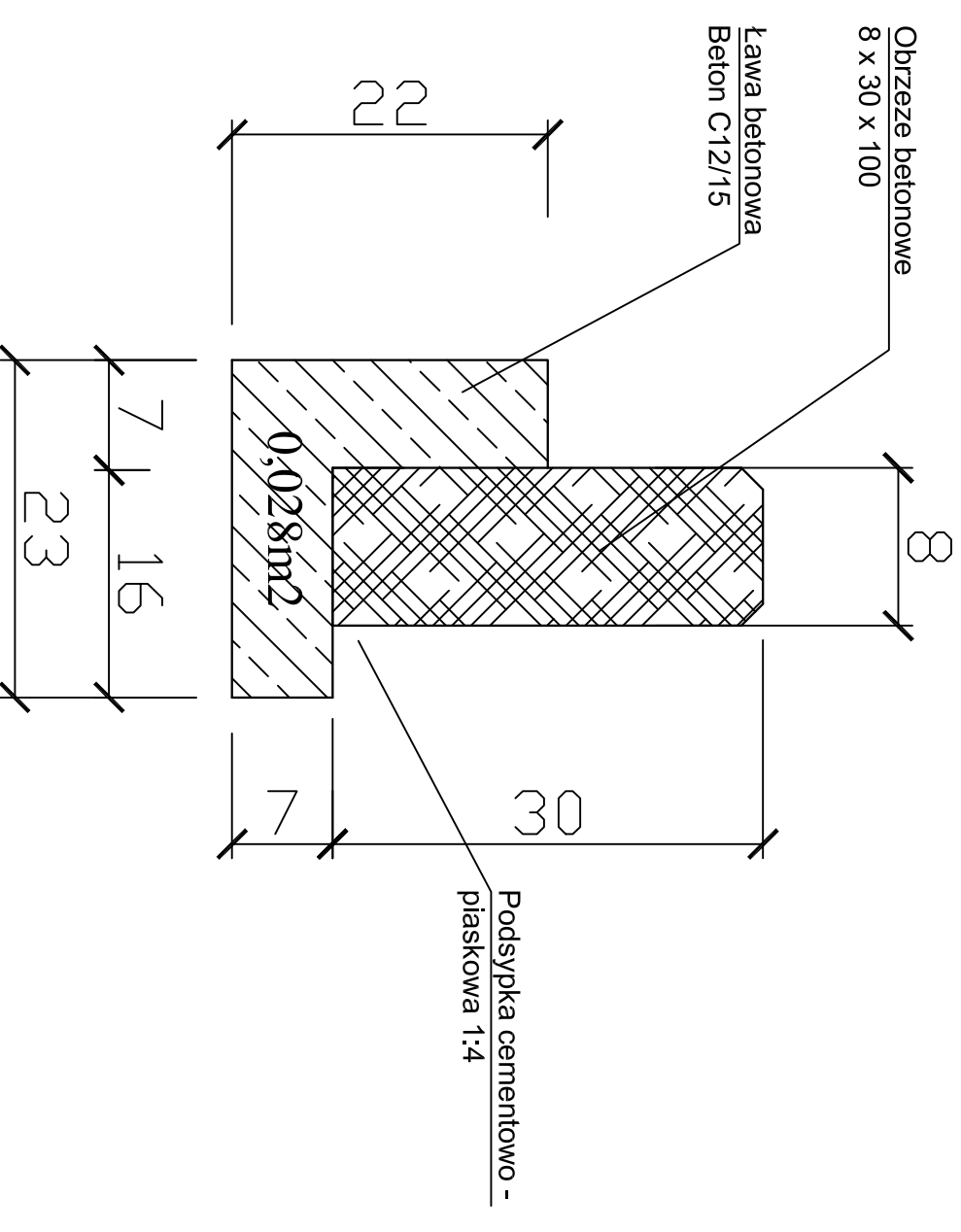
NAZWISKO	PODPIS
PROJEKTANT branża drogowa	mgr inż. Tomasz Sokulski upr. bud. nr OP/0243/PWOD/06

DATA: 03/2020

SKALA: 1 : 5

Szczegół 1

Szczegół wbudowania obrzeża
betonowego 8x30x100



DROG TOM

Opole ul. Chełmska 9/2 tel. www.drogtom.com.pl
e-mail: drogtom@op.pl
biuro: ul. Jasnowa 15 lok. 8-4-119 Opole tel. 608 488 304

NAZWA ZADANIA: PROJEKT PRZEBUDOWY DROGI WEW.
W MIEJSCOWOŚCI SKARBISZOWICE
TYTUŁ RYSUNKU: SZCZEGÓŁ 1

INWESTOR: GMINA TUŁOWICE
LOKALIZACJA: SKARBISZOWICE

NAZWISKO	PODPIS
PROJEKTANT branża drogowa	mgr inż. Tomasz Sokulski upr. bud. nr OP/0243/PWOD/06

DATA: 03/2020

SKALA: 1 : 5