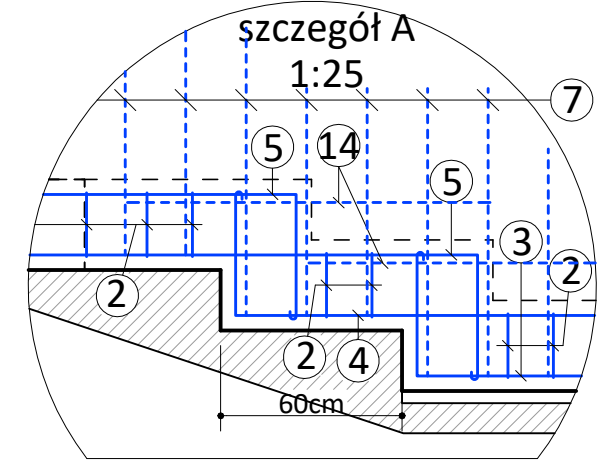
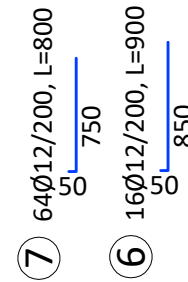
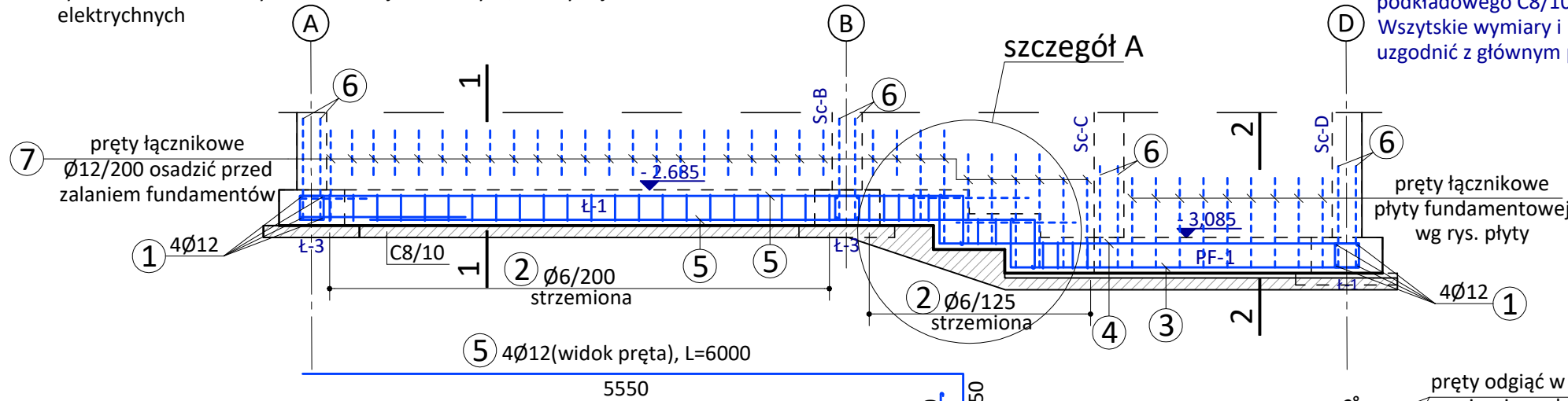


UWAGA!!!

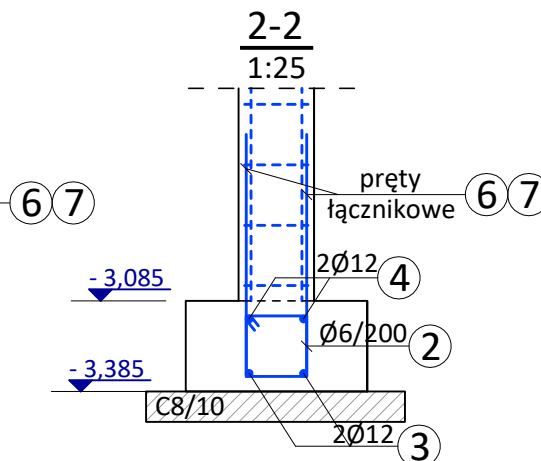
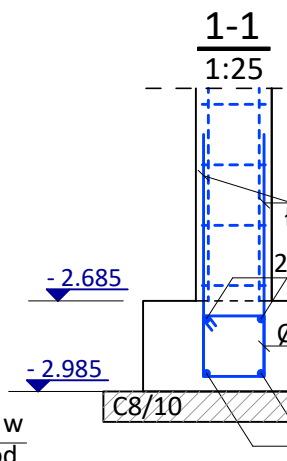
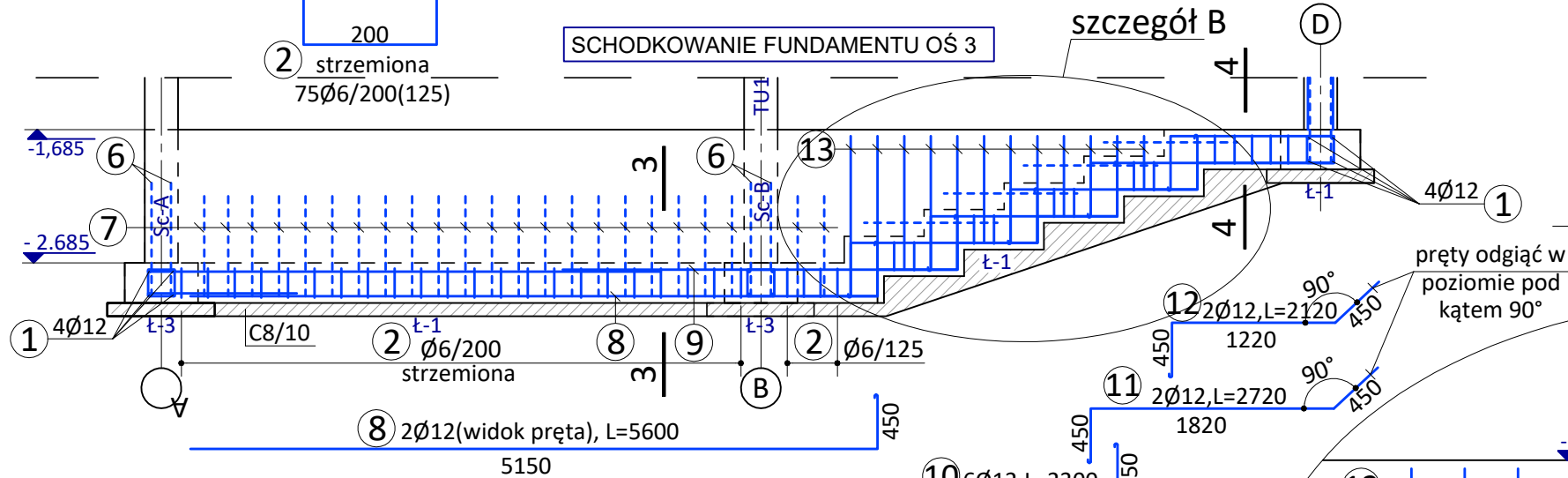
1. Wszystkie wymiary i rzędne należy sprawdzić na budowie a zaistniałe niezgodności należy wyjaśnić i uzgodnić z głównym projektantem.
2. Rysunki konstrukcji należy rozpatrywać łącznie z opisami technicznymi i rysunkami architektury oraz instalacji sanitarnych, wentylacji i elektrycznych

SCHODKOWANIE FUNDAMENTU OŚ 4'



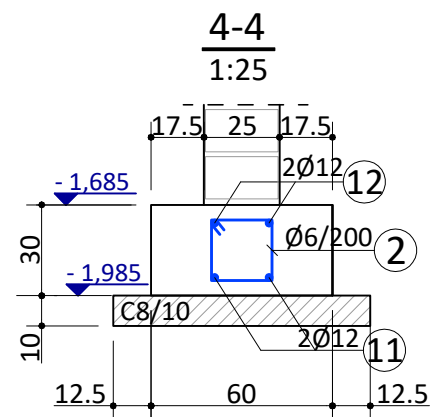
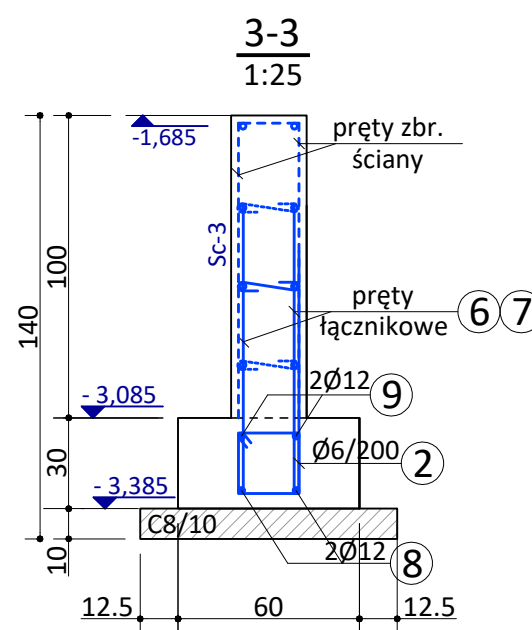
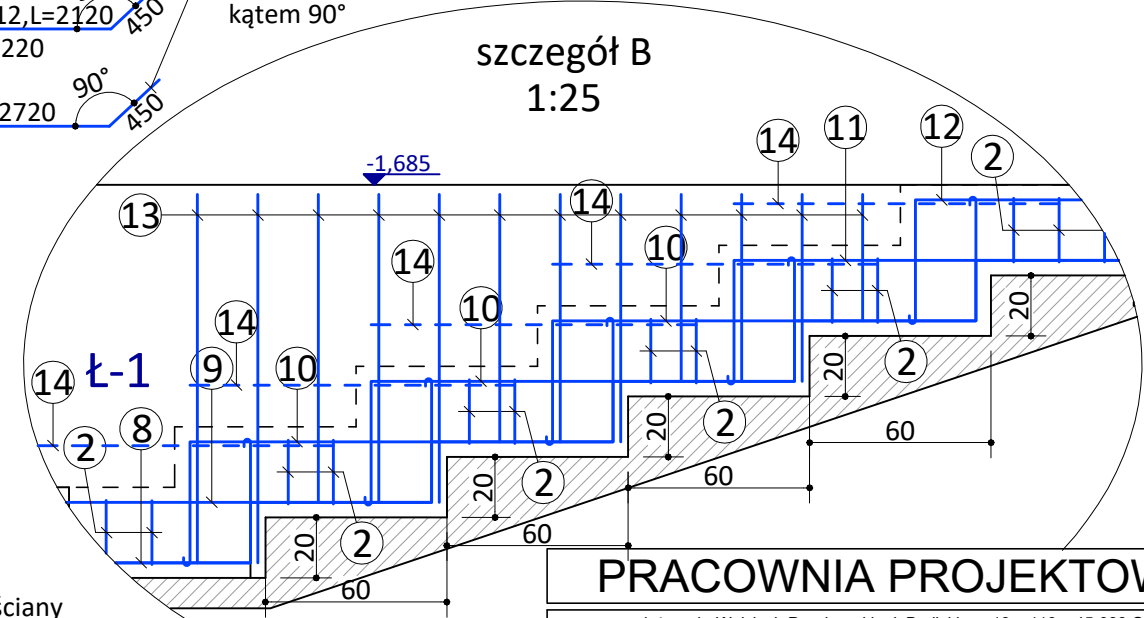
pręty odgiąć w poziomie pod kątem 90°

SCHODKOWANIE FUNDAMENTU OŚ 3



pręty odgiąć w poziomie pod kątem 90°

szczegół B 1:25



Ø12/200, pręty zbrojenia ściany osadzić przed fundamentowaniem

ZESTWIENIE STALI ZBROJENIOWEJ NR 1

BETON KONSTRUKCYJNY - C20/25 (B25), R_b=11,5MPa
BETON PODKŁADOWY C8/10 (B10)
STAL KONSTRUKCYJNA A-III, 34GS, R_a=350MPa

PRACOWNIA PROJEKTOWA W.P.			
mgr inż. arch. Wojciech Paszkowski, ul. Barlickiego 13 p.110a, 45-083 Opole, tel. 77 4530736			
TEMAT	P.W. - Świetlica wiejska w Szydłowie		
ADRES	Szydłów ul Kościelna 2, dz. nr 160/2 i 161		
INWESTOR	Gmina Tułowice		
TYTUŁ RYSUNKU	ŁAWA FUND.Ł-1, FUND. SCHODKOWY OŚ 3 I 4'	SKALA	1:50
OPRACOWAŁ	mgr inż. Agnieszka Borowiecka	DATA	05.2020
PROJEKTANT	mgr inż. Tadeusz Działowski	RYŚ. NR	K-5
uprawnienia w specjalności: konstr.- budowl.		314/69	