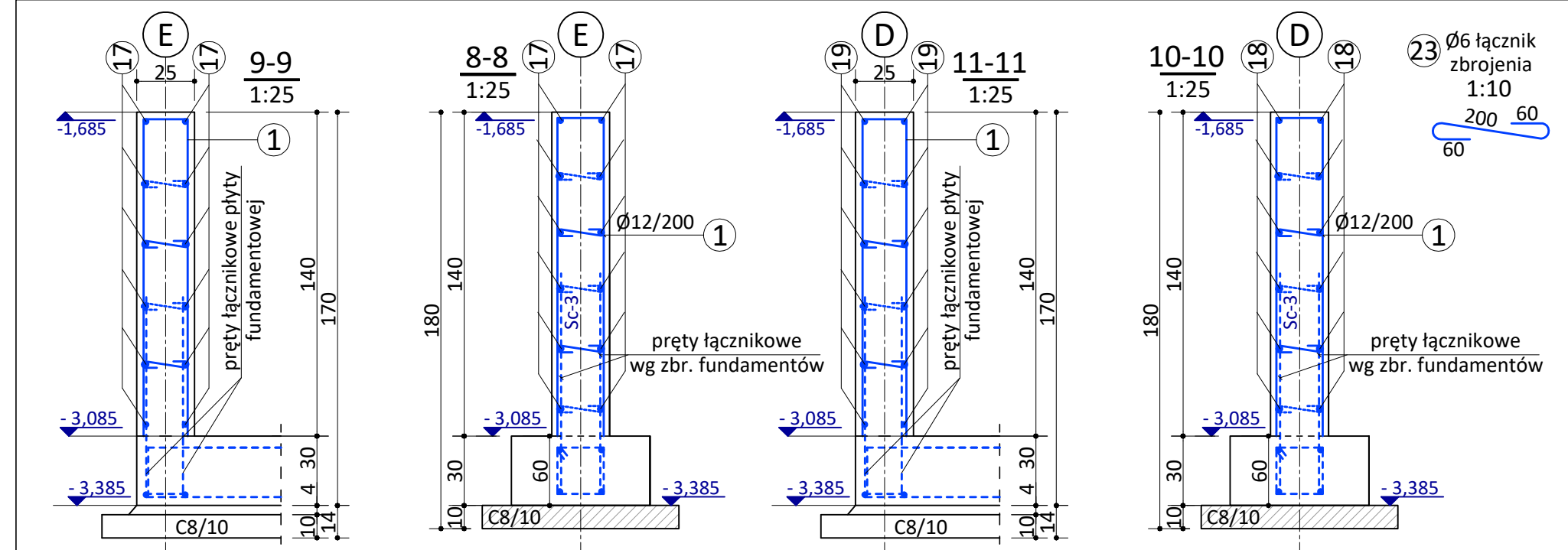
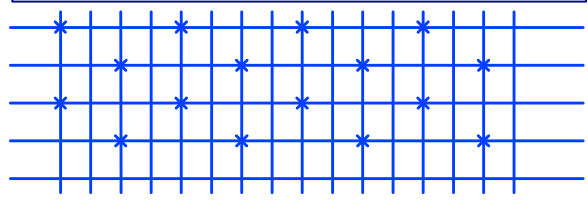


ZESTAWIENIE STALI ZBROJENIOWEJ NR 2



SCHEMAT ROZMIESZCZENIA ŁĄCZNIKÓW W ŚCIANACH ŻELBETOWYCH



BETON KONSTRUKCYJNY - C20/25 (B25), R<sub>b</sub>=11,5MPa  
BETON PODKŁADOWY C8/10 (B10)  
STAL KONSTRUKCYJNA A-III, 34GS, R<sub>a</sub>=350MPa

**PRACOWNIA PROJEKTOWA W.P.**

mgr inż. arch. Wojciech Paszkowski, ul. Barlickiego 13 p.110a, 45-083 Opole, tel. 77 4530736

TEMAT	P.W. - Świetlica wiejska w Szydłowie		
ADRES	Szydłów ul Kościelna 2, dz. nr 160/2 i 161		
INWESTOR	Gmina Tułowice		
TYTUŁ RYSUNKU	ŚCIANY FUNDAM. / PIWNICY - ZBROJENIE OŚ D, E	SKALA	1:50
OPRACOWAŁ	mgr inż. Agnieszka Borowiecka	DATA	05.2020
PROJEKTANT	mgr inż. Tadeusz Działowski	RYS. NR	K-13
	uprawnienia w specjalności: konstr.- budowl.		314/69