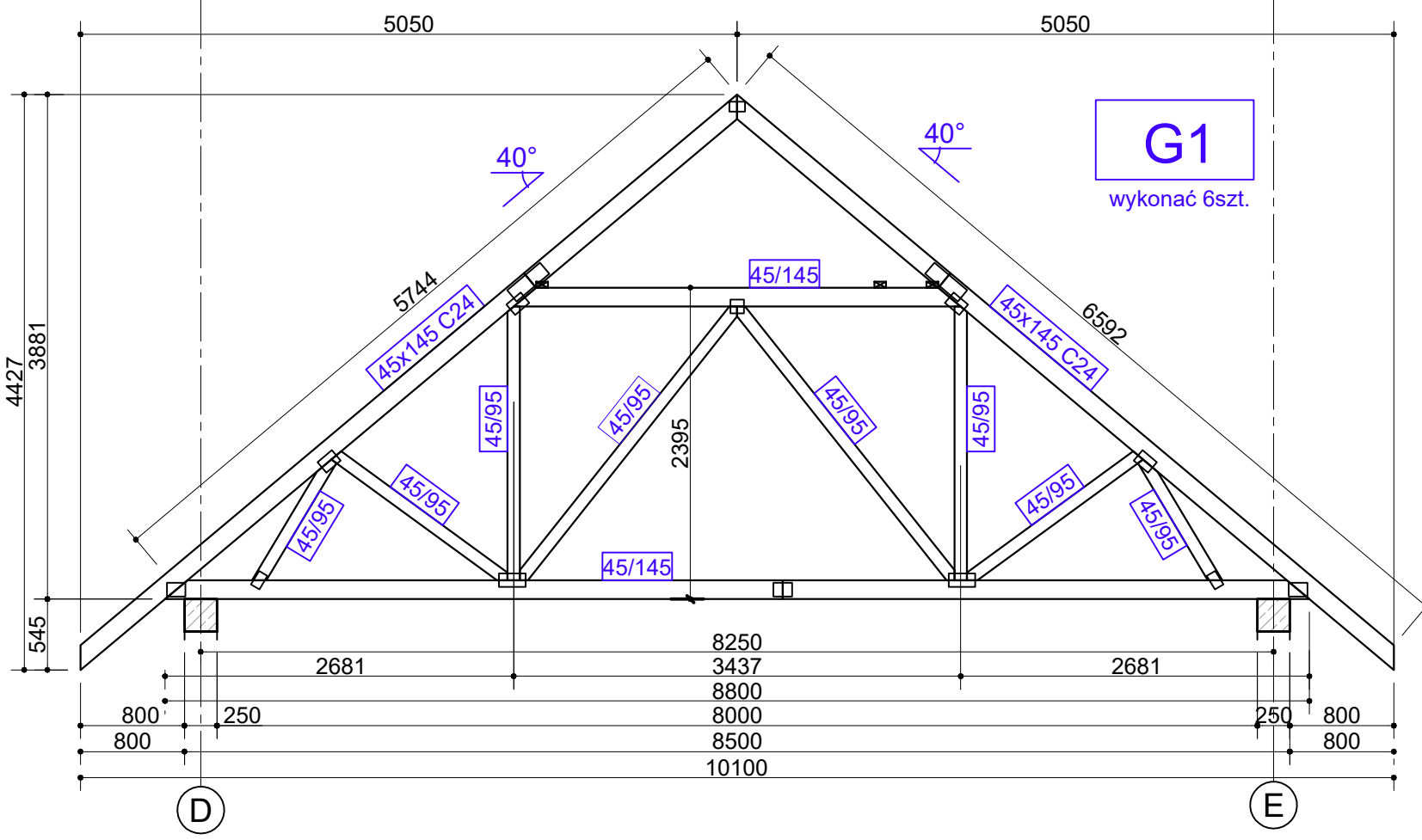


UWAGI:

- 1) Drewno wiązarów klasy C24 o wilgotności max 15%
- 2) Drewno wiązarów należy bezwzględnie zaimpregnować do stopnia nierozprzestrzeniania ognia NRO oraz przeciw korozji biologicznej, preparatami dopuszczonymi do handlu i obrotu oraz do stosowania w pomieszczeniach przeznaczonych na stały pobyt ludzi.
- 3) Wszelkie styki drewna z murami, przewodami wod.-kan. itp. muszą być izolowane przekładkami z papy izolacyjnej
- 4) Wiązary kotwić bezpośrednio do wieńca W-2 za pomocą łączników systemowych
- 5) Wiązary dachowe zaprojektowano jako łączone na płytki kolczaste na podstawie projektu i rozwiązań firmy "Wiązar". W przypadku wyboru innego producenta należy montaż i projekt wykonawczy wiązarów dostosować do rozwiązań wybranej firmy. Wykonanie wiązarów należy zlecić specjalistycznej firmie, posiadającej licencję na stosowanie płytek kolczastych Mitek oraz linię produkcyjną (np. Wiązar).

UWAGA!!!

1. Wszystkie wymiary i rzędne należy sprawdzić na budowie a zaistniałe niezgodności należy wyjaśnić i uzgodnić z głównym projektantem.
2. Rysunki konstrukcji należy rozpatrywać łącznie z opisami technicznymi i rysunkami architektury oraz instalacji sanitarnych, wentylacji i elektrycznych



PRACOWNIA PROJEKTOWA W.P.			
<small>mgr inż. arch. Wojciech Paszkowski, ul. Barlickiego 13 p.110a, 45-083 Opole, tel. 77 4530736</small>			
TEMAT	P.W. - Świetlica wiejska w Szydłowie		
ADRES	Szydłów ul Kościelna 2, dz. nr 160/2 i 161		
INWESTOR	Gmina Tułowice		
TYTUŁ RYSUNKU	WIĄZARY DACHOWE G1, G7		SKALA 1:50
OPRACOWAŁ	mgr inż. Agnieszka Borowiecka		DATA 05.2020
PROJEKTANT	mgr inż. Tadeusz Działowski		RYS. NR K-20
	uprawnienia w specjalności: konstr.- budowl.		
			314/69