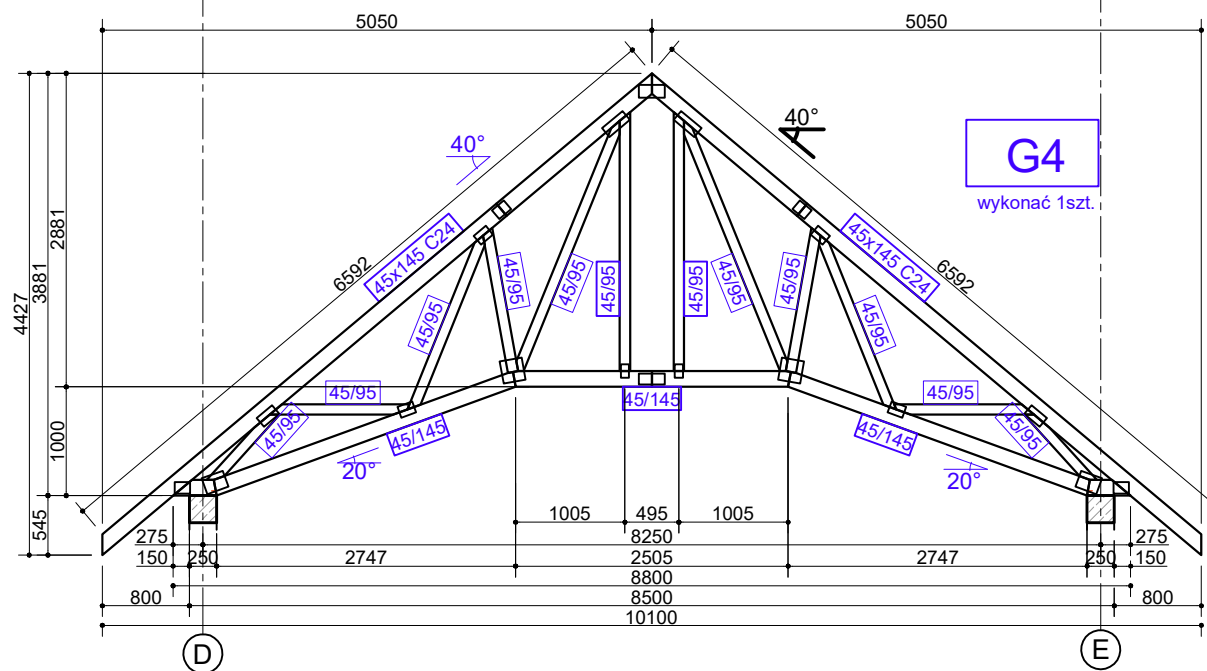


UWAGI:

- 1) Drewno wiązarów klasy C24 o wilgotności max 15%
- 2) Drewno wiązarów należy bezwzględnie zaimpregnować do stopnia nierozprzestzenia ognia NRO oraz przeciw korozji biologicznej, preparatami dopuszczonymi do handlu i obrotu oraz do stosowania w pomieszczeniach przeznaczonych na stały pobyt ludzi.
- 3) Wszelkie styki drewna z murami, przewodami wod.-kan. itp. muszą być izolowane przekładkami z papy izolacyjnej
- 4) Wiazary kotwić bezpośrednio do wieńca W-2 za pomocą łączników systemowych
- 5) Wiazary dachowe zaprojektowano jako łączone na płytki kolczone na podstawie projektu i rozwiązań firmy "Wiazary". W przypadku wyboru innego producenta należy montaż i projekt wykonawczy wiązarów dostosować do rozwiązań wybranej firmy. Wykonanie wiązarów należy zlecić specjalistycznej firmie, posiadającej licencję na stosowanie płytek kolczystych Mitek oraz linię produkcyjną (np. Wiazary).

UWAGA!!!

1. Wszystkie wymiary i rzędne należy sprawdzić na budowie a zaistniałe niezgodności należy wyjaśnić i uzgodnić z głównym projektantem.
2. Rysunki konstrukcji należy rozpatrywać łącznie z opisami technicznymi i rysunkami architektury oraz instalacji sanitarnych, wentylacji i elektrycznych



PRACOWNIA PROJEKTOWA W.P.

mgr inż. arch. Wojciech Paszkowski, ul. Barlickiego 13 p.110a, 45-083 Opole, tel. 77 4530736		
TEMAT	P.W. - Świetlica wiejska w Szydłowie	
ADRES	Szydłów ul Kościelna 2, dz. nr 160/2 i 161	
INWESTOR	Gmina Tułowice	
TYTUŁ RYSUNKU	WIĄZARY DACHOWE G2, G4	SKALA 1:50
OPRACOWAŁ	mgr inż. Agnieszka Borowiecka	DATA 05.2020
PROJEKTANT	mgr inż. Tadeusz Działowski	RYS. NR K-21
uprawnienia w specjalności: konstr.- budowl.		314/69