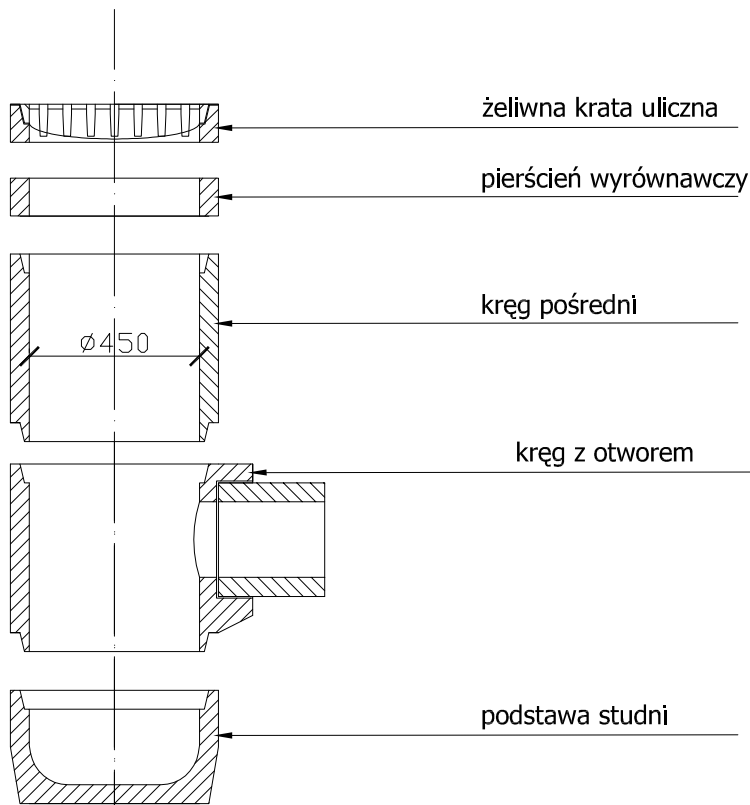
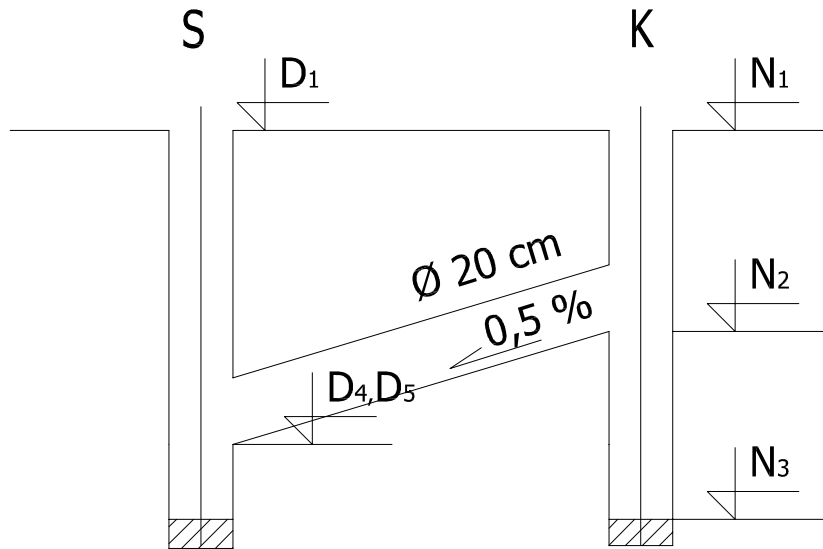


WPUST ULICZNY SCHEMAT WŁĄCZENIA PRZEZ STUDZIENKĘ



	Jednostka projektująca: BUDOWNICTWO OGÓLNE mgr inż. Agata Rybczyńska 49-100 Niemodlin, ul. Chopina 9	Zamawiający: Zarząd Dróg Powiatowych w Opolu ul. Strzelców Bytomskich 7 45-085 Opole
	Temat: Przebudowa drogi powiatowej nr 1508 O Niemodlin- Lewin Brzeski od km 6+392,00 do km 7+392,00 w m. Magnuszowice na działkach nr:134/2, 200, 96, 78, 84, 88/2, 89, 90 k.m. 1, obręb 0011 Magnuszowice, Gmina Niemodlin	
Wpust uliczny Schemat włączenia przez studzienkę		Skala 1 : 20
Opracowanie: projekt drogowy: mgr inż. Piotr Rybczyński projekt instalacyjny: Jerzy Cieplý	Uprawnienia: 237/94/OP 145/89/OP	data 20.09.2012