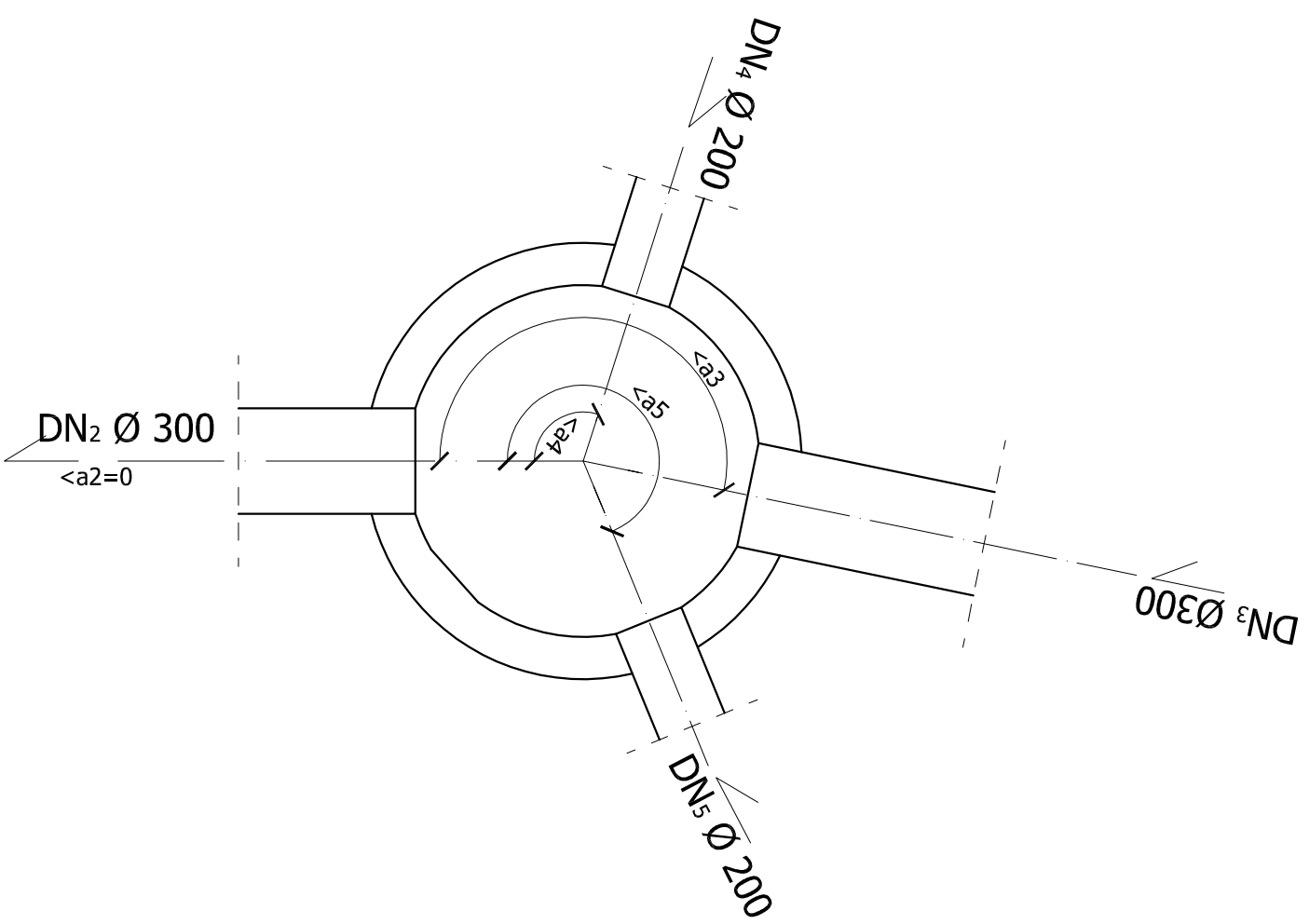
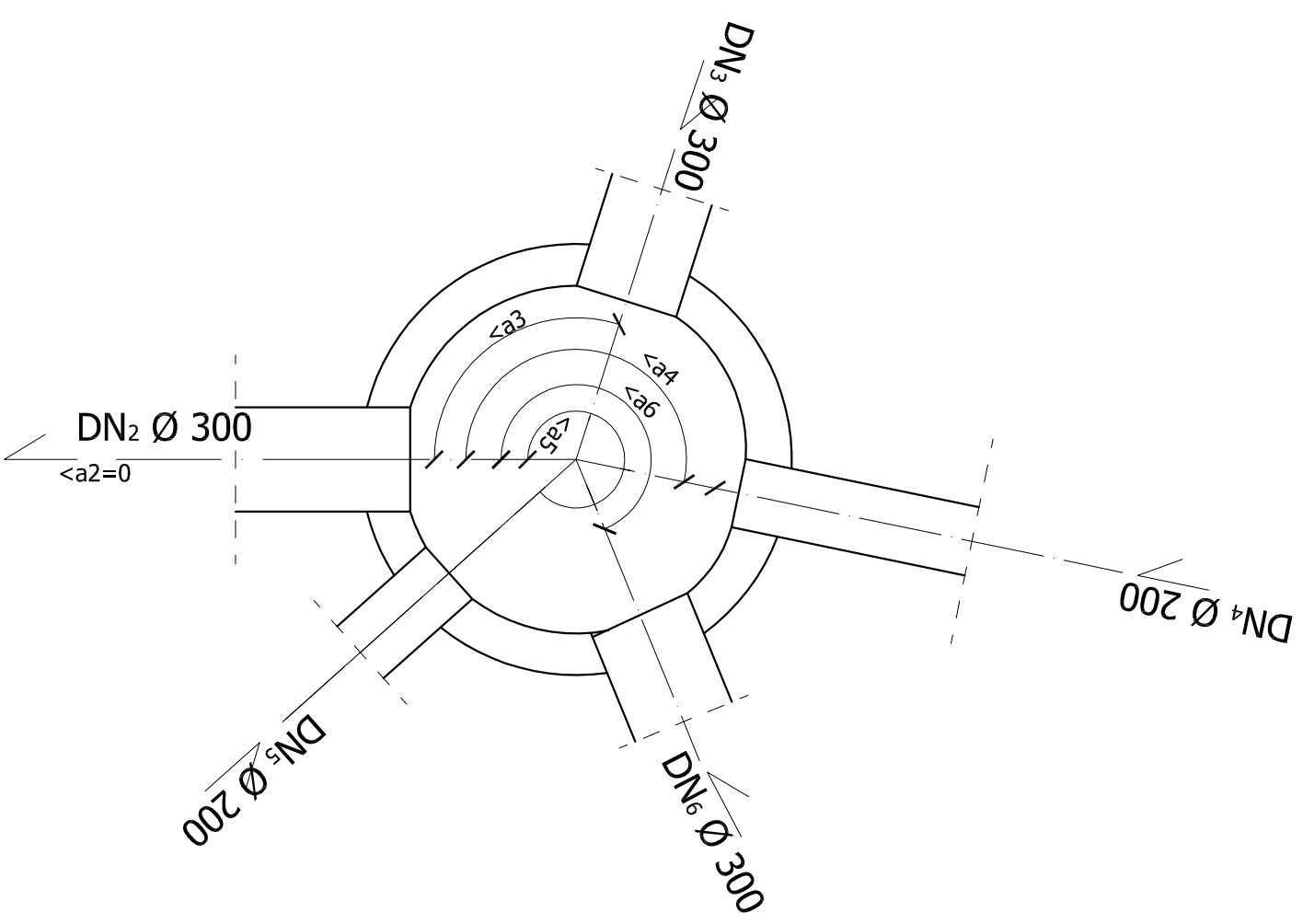


SCHEMAT STUDNI



SCHEMAT STUDNI S2



Jednostka projektująca:
BUDOWNICTWO OGÓLNE
mgr inż. Agata Rybczyńska
49-100 Niemodlin, ul. Chopina 9

Zamawiający:
Zarząd Dróg Powiatowych w Opolu
ul. Strzelców Bytomskich 7
45-085 Opole

Temat: Przebudowa drogi powiatowej nr 1508 O Niemodlin- Lewin Brzeski
od km 6+392,00 do km 7+392,00 w m. Magnuszowice
na działkach nr:134/2, 200, 96, 78, 84, 88/2, 89, 90
k.m. 1, obręb 0011 Magnuszowice, Gmina Niemodlin

Schemat włączenia do studni kđ

Skala
1 : 20

Opracowanie:
projekt drogowy:
mgr inż. Piotr Rybczyński
projekt instalacyjny:
Jerzy Cieply

Uprawnienia:
237/94/OP
145/89/OP

data 20.09.2012

RYS. 6.5