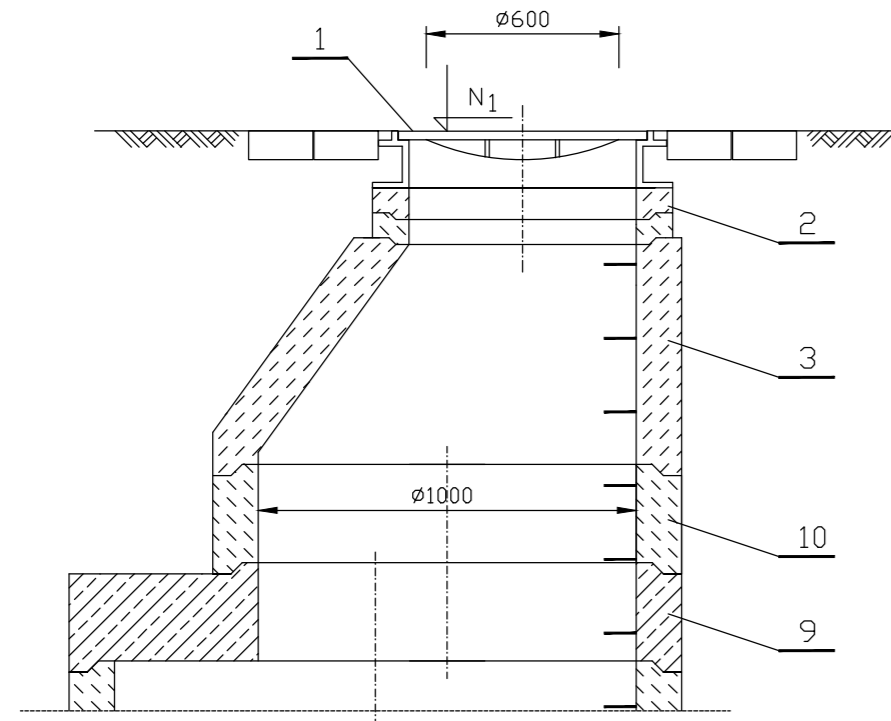
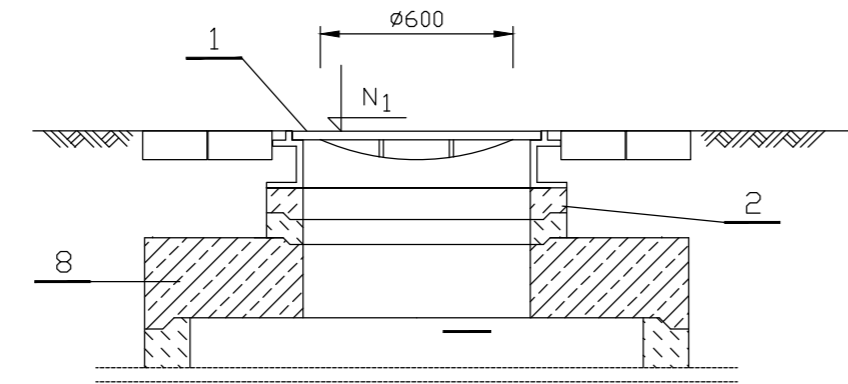


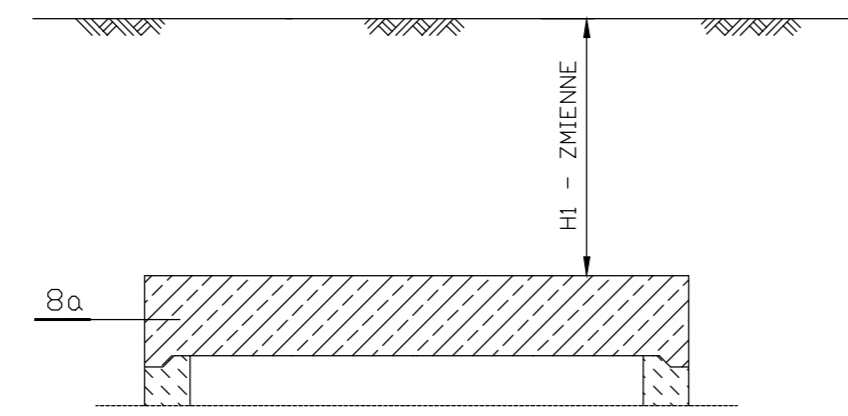
Wariant A



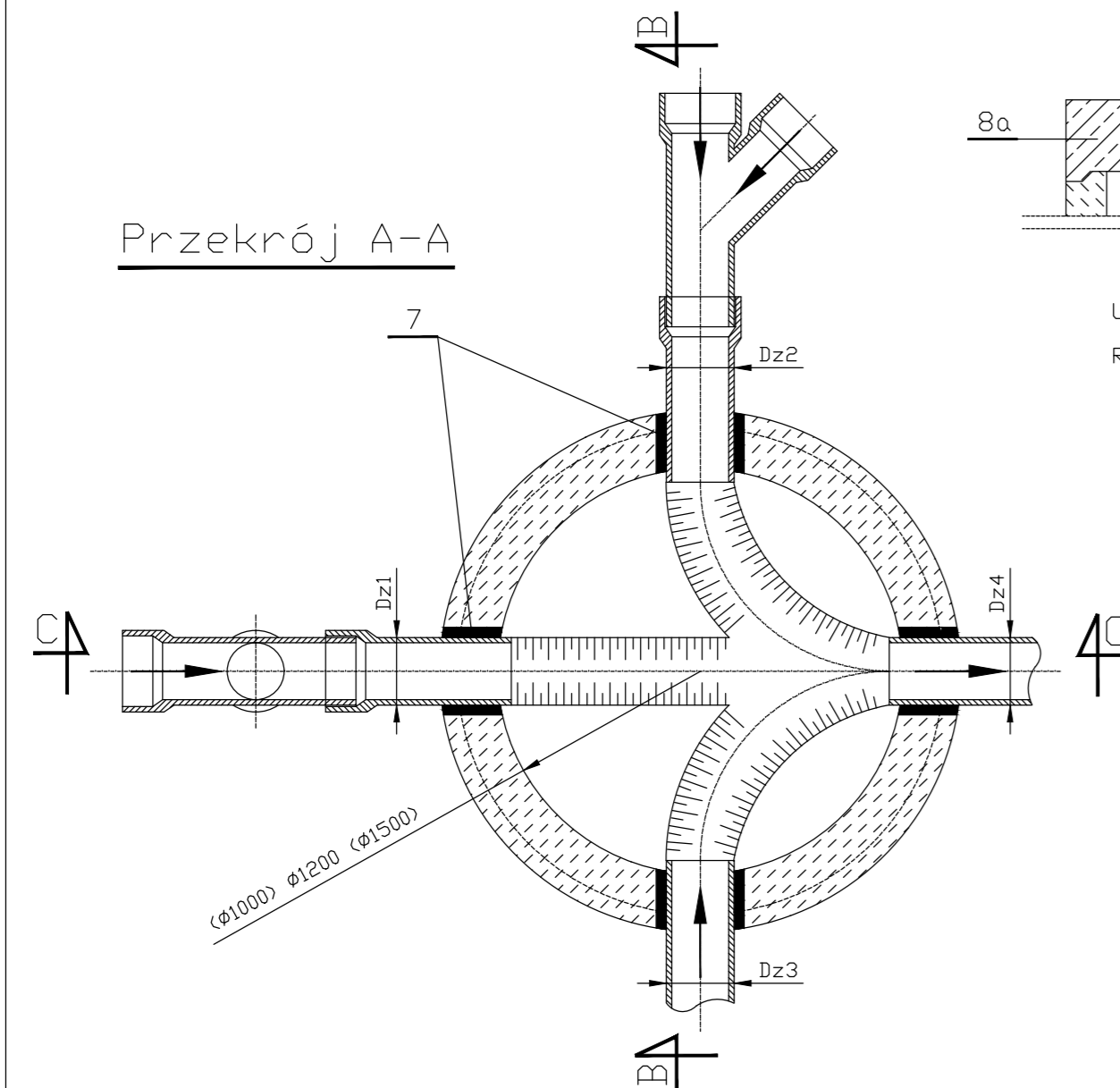
Wariant B



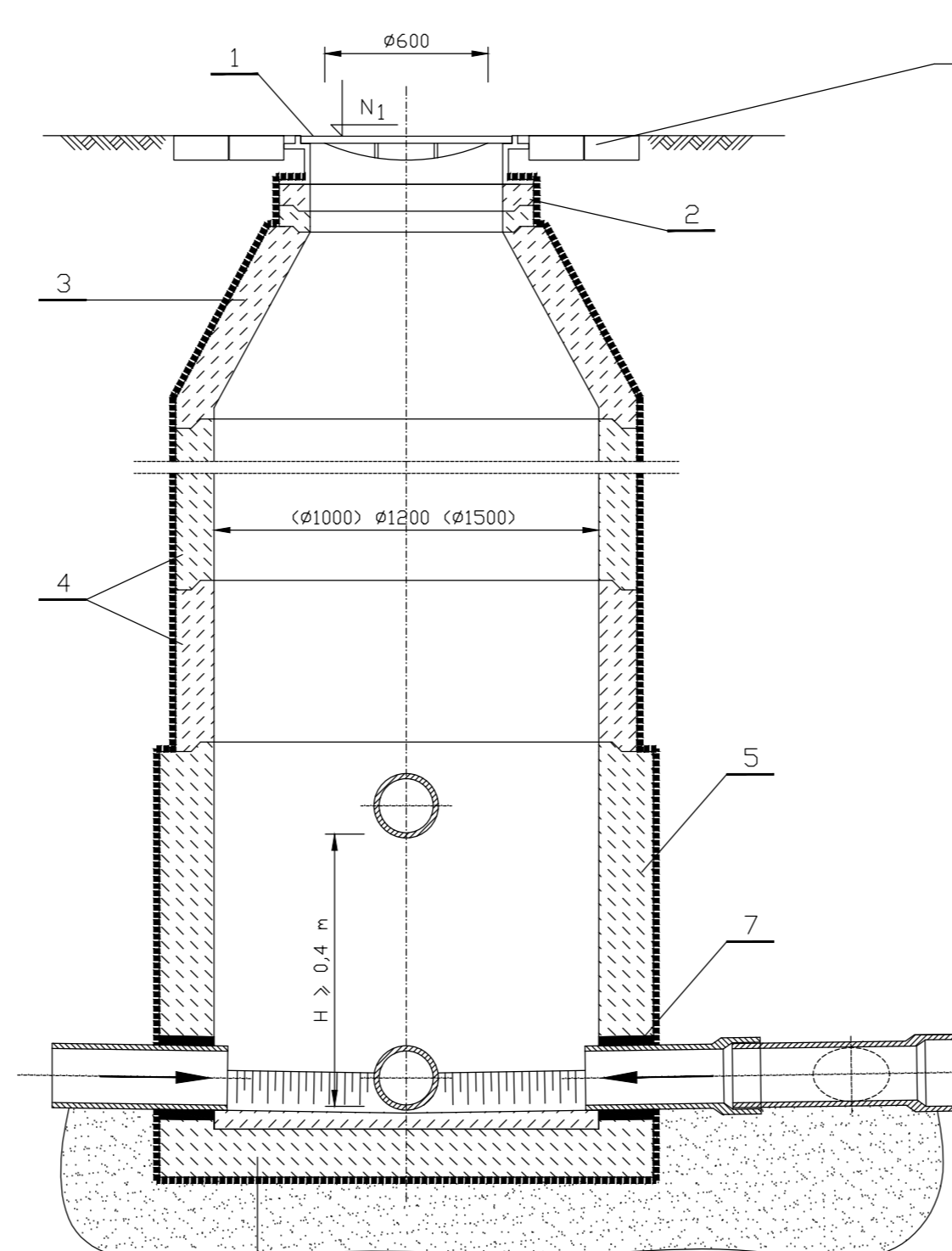
Wariant C



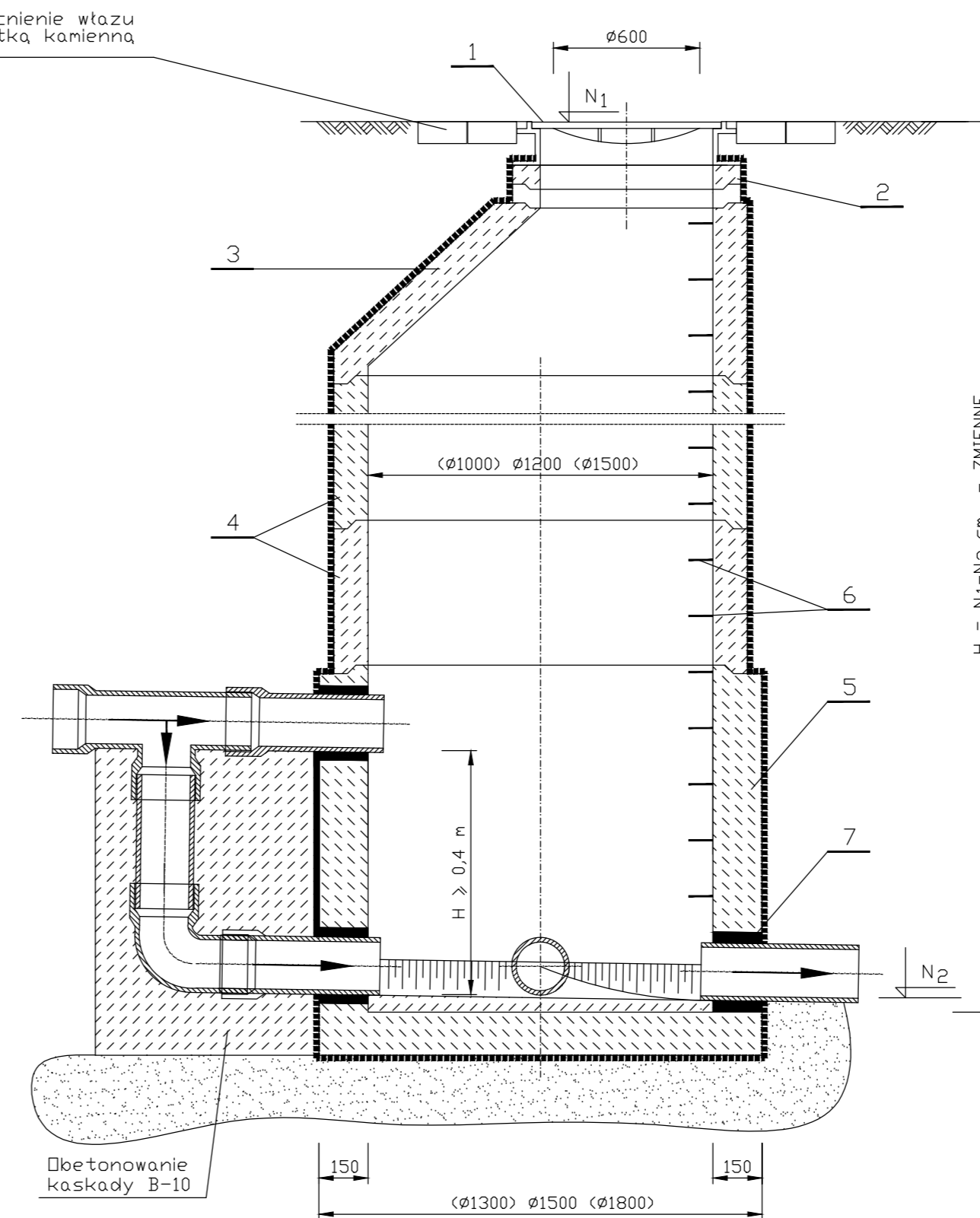
Przekrój A-A



Przekrój B-B



Przekrój C-C



UWAGA !

- Rozwiązania wariantowe przykryć studni:
- Wariant A - dla studni $\varnothing 1500$
 - Wariant B - dla studni bez stożka
 - Wariant C - dla studni ślepej

Profilowana kineta z betonu B-15
 Izolacja (patrz uwagi)
 Podsyпка piaskowa gr. 15 cm.

Betonowanie kaskady B-10
 150 $\varnothing 1300$ $\varnothing 1500$ $\varnothing 1800$ 150

DZNACZENIA :

1. Wtaż wg. PN - 87/H - 74051 z wkładką gumową z dwoma ryglami STĄPOPREN klasy D - 400
2. Pierścienie dystansowe betonowe $\varnothing 625$ h = 6 + 10 cm
3. Zwężka betonowa h = 32 + 62 cm
4. Kregi betonowe h = 25 + 100 cm
5. Dno studzienki betonowe h = 65 + 150 cm
6. Stopnie żlazowe żeliwne wg. PN - 64/H - 74088
7. Przejście szczelne np. tuleja szczelna
8. Płyta pokrywowa żelbetowa h = 18 + 23 cm
- 8a. Płyta pokrywowa żelbetowa pełna h = 18 + 23 cm
9. Płyta pośrednia żelbetowa h = 26 cm
10. Kregi betonowe $\varnothing 1000$ h = 25 + 50 cm

UWAGI !

1. Kregi i zwężka z betonu B-45 wodoszczelnego W-8, nasiąkliwe poniżej 4%, mrozoodpornego (F-50), łączone na uszczelkę gumową
2. W agresywnym środowisku gruntowo-wodnym należy wykonać izolację antykorozyjną zewnętrznych powierzchni studzienek
3. W przypadku wystąpienia gruntów nawodnionych gr. podsyпки powinna wynosić 20 cm
4. Rzędne N_1 i N_2 wg. profilu podłużnego kolektora
5. Wymiary Dz1, Dz2, Dz3, Dz4 - wg. profilu podłużnego kolektora
6. W przypadku włączenia na studnię dwóch przyłączy z jednej strony zastosować przed studnią trójnik skośny
7. W przypadku włączenia na studnię przyłącza/kanatu poniżej wysokości 0,40 m wejście lokalizować bezpośrednio nad półką
8. Wymiary bez miana podano w milimetrach



Projektowanie w zakresie Inżynierii lądowej, wodnej i środowiska
 mgr inż. Romuald Maciantowicz
 47-113 Staniszcze M. ul. Ks. Gajdy 54
 tel. 077 44 25 132

Nazwa i adres obiektu budowlanego :
**BUDOWA SIECI KANALIZACJI SANITARNYCH
 TULOWICE**

Przedmiot rysunku :		Branża : sanitarna		Stadium dokumentacji : PB, PW	
STUDZIENKA REWIZYJNA BETONOWA		Wykonawcy	imię i nazwisko	Nr uprawnień :	Data
		Projektant	Miroslaw Brzeziński	352/94/OP	10.2013
		Opracował			
		Sprawdzający	mgr inż. ROMUALD MACIANTOWICZ	206/94/OP	10.2013
		Skala :	Nr rysunku :	Nr egz. :	
			11		